

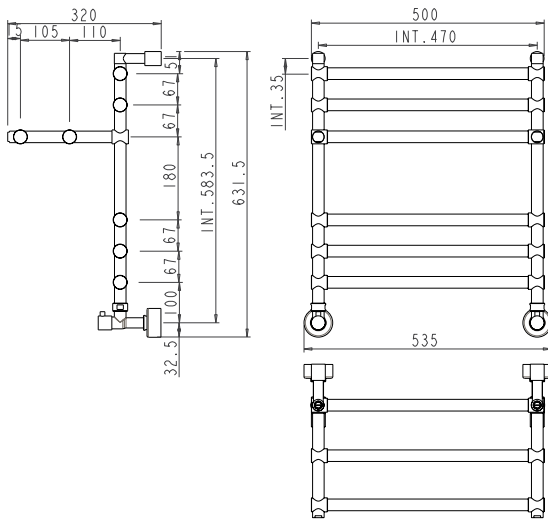
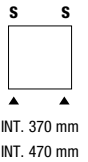
**// SCALDASALVIETTE AD ACQUA****// WATER HEATED TOWEL RAIL // ПОЛОТЕНЦЕСУШИТЕЛЬ ВОДЯНОЙ**

DA COLLEGARSI ALL'IMPIANTO DI RISCALDAMENTO  
 TO BE CONNECTED TO THE HEATING SYSTEM  
 ДЛЯ ПОДКЛЮЧЕНИЯ К СИСТЕМЕ ГВС ИЛИ ОТОПЛЕНИЮ

PRESSIONE DI ESERCIZIO MASSIMA: 600 kPa  
 PRESSIONE DI COLLAUDO STANDARD: 800 kPa  
 PRESSIONE DI COLLAUDO IN LABORATORIO: 1500 kPa  
 TEMPERATURA MASSIMA DI ESERCIZIO: 95°C  
 MATERIALE: OTTONE

MAXIMAL WORKING PRESSURE: 600 kPa  
 STANDARD TESTING PRESSURE: 800 kPa  
 TESTING PRESSURE IN LABORATORY: 1500 kPa  
 MAXIMAL WORKING TEMPERATURE: 95°C  
 MATERIAL: BRASS

МАКСИМАЛЬНОЕ РАБОЧЕЕ ДАВЛЕНИЕ: 600 кПа  
 СТАНДАРТНОЕ ИСПЫТАТЕЛЬНОЕ ДАВЛЕНИЕ: 800 кПа  
 ИСПЫТАТЕЛЬНОЕ ДАВЛЕНИЕ В ЛАБОРАТОРИИ: 1500 кПа  
 МАКСИМАЛЬНАЯ ЭКСПЛУАТАЦИОННАЯ ТЕМПЕРАТУРА: 95°C  
 МАТЕРИАЛ: ЛАТУНЬ

**// SOLE****ART. 452**

**IT** Scaldasalviette fisso componibile in tubo di ottone Ø25mm con mensola.  
 MODULO AGGIUNTIVO: 67mm/180mm  
 VERSIONE COMBINATA: disponibile  
 VERSIONE MONOTUBO: disponibile (valvola non compresa)  
 MONTAGGIO A PAVIMENTO: disponibile  
 SPORGENZA DAL MURO: 320mm

**EN** Fixed modular heated towel rail in brass tube Ø25mm with shelf.  
 ADDITIONAL MODULE: 67mm / 180mm  
 COMBINED VERSION: available  
 SINGLE TUBE VERSION: available (valve not included)  
 FLOOR CONNECTION: available  
 DISTANCE FROM THE WALL: 320mm

**RU** Стационарный модульный полотенцесушитель из латунной трубы диаметром Ø25 мм (с полкой).  
 Дополнительный модуль: 67 мм / 180 мм  
 Комбинированная версия: Доступный  
 Однотрубная версия: Доступный (клапан не включен)  
 Напольное подсоединение: Доступный  
 Расстояние от стены: 320 мм

ACCESSORI DISPONIBILI A RICHIESTA  
 OPTIONALS AVAILABLE ON REQUEST  
 ДОПОЛНИТЕЛЬНЫЕ ОПЦИИ



Options pag. 170



Options pag. 174



Options pag. 173